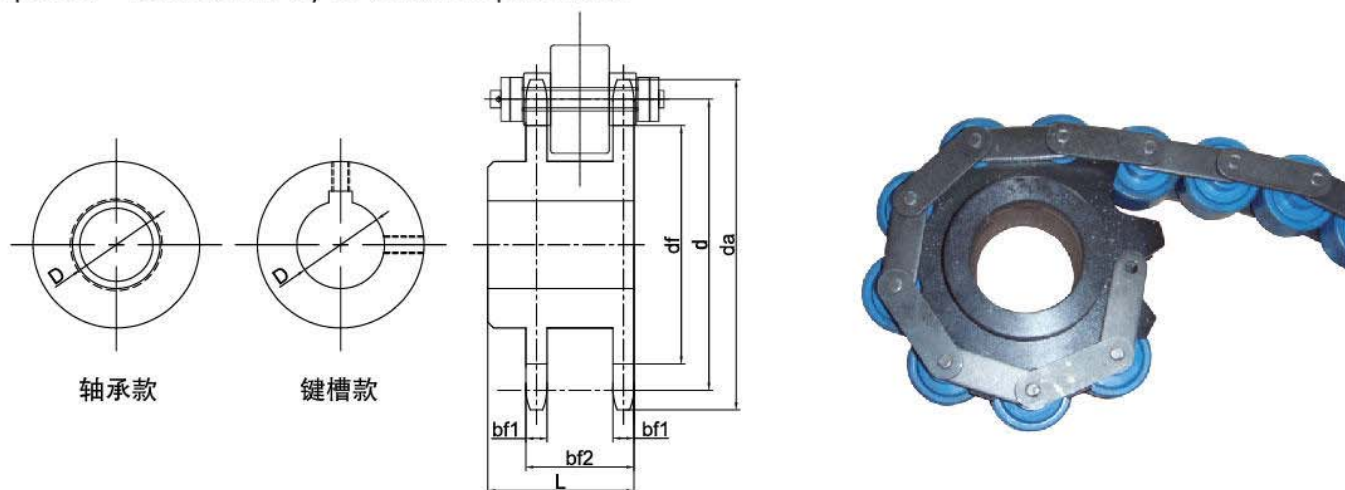


倍速输送链链轮

Speed-fold conveyor chain sprocket



单倍速输送链链轮(1 time speed conveyor chains sprocket)

新球链号 Newball chain No.	节距 Pitch	滚子直径 Roller diameter	齿数 Number of teeth	系数 coefficient	齿宽 Tooth width	排距 Transverse pitch	分度圆 Pitch circle	齿根圆 Root circle	齿顶圆 Tip circle	内孔直径 Diameter of bore	总厚度 Aggregate thickness
	P	d1	Z	K	bf1	bf2	d	df	da	D	L
BSI-C212A	38.1	22.23	6	2.0000	6.0	30	76.20	53.97	93	根据 客户 要求	根据 客户 要求
	38.1	22.23	7	2.3048			87.81	65.58	104		
	38.1	22.23	8	2.6131			99.56	77.33	116		
	38.1	22.23	9	2.9238			111.40	89.17	128		
	38.1	22.23	10	3.2361			123.30	101.07	140		
	38.1	22.23	11	3.5494			135.23	113.00	152		
	38.1	22.23	12	3.8637			147.21	124.98	164		
	38.1	22.23	13	4.1786			159.20	136.97	176		
	38.1	22.23	14	4.4940			171.22	148.99	188		
	38.1	22.23	15	4.8097			183.25	161.02	200		

只列举到15齿，齿数可根据客户要求定做

BSII-C212A	38.1	18	6	2.0000	7.25	37	76.20	58.20	90	根据 客户 要求	根据 客户 要求
	38.1	18	7	2.3048			87.81	69.81	101		
	38.1	18	8	2.6131			99.56	81.56	113		
	38.1	18	9	2.9238			111.40	93.40	125		
	38.1	18	10	3.2361			123.30	105.30	137		
	38.1	18	11	3.5494			135.23	117.23	149		
	38.1	18	12	3.8637			147.21	129.21	161		
	38.1	18	13	4.1786			159.20	141.20	173		
	38.1	18	14	4.4940			171.22	153.22	185		
	38.1	18	15	4.8097			183.25	165.25	197		

只列举到15齿，齿数可根据客户要求定做

2.5倍速输送链链轮 (2.5 times speed conveyor chain sprocket)

新球链号 Newball chain No.	节距 Pitch	滚子直径 Roller diameter	齿数 Number of teeth	系数 coefficient	齿宽 Tooth width	排距 Transverse pitch	分度圆 Pitch circle	齿根圆 Root circle	齿顶圆 Tip circle	内孔直径 Diameter of bore	总厚度 Aggregate thickness
	P	d1	Z	K	bf1	bf2	d	df	da	D	L
尺寸单位mm											
BS25-C206B	19.05	11.91	6	2.0000	3	15	38.10	26.19	47	根据 客户 要求	根据 客户 要求
	19.05	11.91	7	2.3048			43.91	32.00	53		
	19.05	11.91	8	2.6131			49.78	37.87	59		
	19.05	11.91	9	2.9238			55.70	43.79	65		
	19.05	11.91	10	3.2361			61.65	49.74	71		
	19.05	11.91	11	3.5494			67.62	55.71	77		
	19.05	11.91	12	3.8637			73.60	61.69	83		
	19.05	11.91	13	4.1786			79.60	67.69	89		
	19.05	11.91	14	4.4940			85.61	73.70	95		
	19.05	11.91	15	4.8097			91.62	79.71	101		
只列举到15齿，齿数可根据客户要求定做											
BS25-C208A	25.4	15.88	6	2.0000	4	20	50.80	34.92	63	根据 客户 要求	根据 客户 要求
	25.4	15.88	7	2.3048			58.54	42.66	70		
	25.4	15.88	8	2.6131			66.37	50.49	78		
	25.4	15.88	9	2.9238			74.26	58.38	86		
	25.4	15.88	10	3.2361			82.20	66.32	94		
	25.4	15.88	11	3.5494			90.15	74.27	102		
	25.4	15.88	12	3.8637			98.14	82.26	110		
	25.4	15.88	13	4.1786			106.14	90.26	118		
	25.4	15.88	14	4.4940			114.15	98.27	126		
	25.4	15.88	15	4.8097			122.17	106.29	134		
只列举到15齿，齿数可根据客户要求定做											
BS25-C210A	31.75	19.05	6	2.0000	5	25.1	63.50	44.45	78	根据 客户 要求	根据 客户 要求
	31.75	19.05	7	2.3048			73.18	54.13	87		
	31.75	19.05	8	2.6131			82.97	63.92	97		
	31.75	19.05	9	2.9238			92.83	73.78	107		
	31.75	19.05	10	3.2361			102.75	83.70	117		
	31.75	19.05	11	3.5494			112.69	93.64	127		
	31.75	19.05	12	3.8637			122.67	103.62	137		
	31.75	19.05	13	4.1786			132.67	113.62	147		
	31.75	19.05	14	4.4940			142.68	123.63	157		
	31.75	19.05	15	4.8097			152.71	133.66	167		
只列举到15齿，齿数可根据客户要求定做											
BS25-C212A	38.1	22.23	6	2.0000	6	30	76.20	53.97	93	根据 客户 要求	根据 客户 要求
	38.1	22.23	7	2.3048			87.81	65.58	104		
	38.1	22.23	8	2.6131			99.56	77.33	116		
	38.1	22.23	9	2.9238			111.40	89.17	128		
	38.1	22.23	10	3.2361			123.30	101.07	140		
	38.1	22.23	11	3.5494			135.23	113.00	152		
	38.1	22.23	12	3.8637			147.21	124.98	164		
	38.1	22.23	13	4.1786			159.20	136.97	176		
	38.1	22.23	14	4.4940			171.22	148.99	188		
	38.1	22.23	15	4.8097			183.25	161.02	200		
只列举到15齿，齿数可根据客户要求定做											

PRODUCT INTRODUCTION

产品介绍

2.5倍速输送链链轮(2.5 times speed conveyor chain sprocket)

新球链号 Newball chain No.	节距 Pitch	滚子直径 Roller diameter	齿数 Number of teeth	系数 coefficient	齿宽 Tooth width	排距 Transverse pitch	分度圆 Pitch circle	齿根圆 Root circle	齿顶圆 Tip circle	内孔直径 Diameter of bore	总厚度 Aggregate thickness
	P	d1	Z	K	bf1	bf2	d	df	da	D	L
	尺寸单位mm										
BS25-C216A	50.8	28.58	6	2.0000	8	40.5	101.60	73.02	123	根据 客户 要求	根据 客户 要求
	50.8	28.58	7	2.3048			117.08	88.50	139		
	50.8	28.58	8	2.6131			132.75	104.17	154		
	50.8	28.58	9	2.9238			148.53	119.95	170		
	50.8	28.58	10	3.2361			164.39	135.81	186		
	50.8	28.58	11	3.5494			180.31	151.73	202		
	50.8	28.58	12	3.8637			196.28	167.70	218		
	50.8	28.58	13	4.1786			212.27	183.69	234		
	50.8	28.58	14	4.4940			228.30	199.72	250		
	50.8	28.58	15	4.8097			244.33	215.75	266		

只列举到15齿，齿数可根据客户要求定做

3倍速输送链链轮(3 times speed conveyor chain sprocket)

新球链号 Newball chain No.	节距 Pitch	滚子直径 Roller diameter	齿数 Number of teeth	系数 coefficient	齿宽 Tooth width	排距 Transverse pitch	分度圆 Pitch circle	齿根圆 Root circle	齿顶圆 Tip circle	内孔直径 Diameter of bore	总厚度 Aggregate thickness
	P	d1	Z	K	bf1	bf2	d	df	da	D	L
	尺寸单位mm										
BS30-C212A	38.1	18	6	2.0000	7.25	37	76.20	58.20	90	根据 客户 要求	根据 客户 要求
	38.1	18	7	2.3048			87.81	69.81	101		
	38.1	18	8	2.6131			99.56	81.56	113		
	38.1	18	9	2.9238			111.40	93.40	125		
	38.1	18	10	3.2361			123.30	105.30	137		
	38.1	18	11	3.5494			135.23	117.23	149		
	38.1	18	12	3.8637			147.21	129.21	161		
	38.1	18	13	4.1786			159.20	141.20	173		
	38.1	18	14	4.4940			171.22	153.22	185		
	38.1	18	15	4.8097			183.25	165.25	197		

只列举到15齿，齿数可根据客户要求定做